

Casa Structura

1. Tempered Glass Front and Side Panels
2. 3.5"/2.5" Drive Bay
3. 2.5" Drive Bay
4. USB 3.0 Port
5. USB 3.1 Type-C Port (Optional)
6. HDD/Power LED Indicator
7. Audio Ports (Earphone and Microphone)
8. Power Button
9. Front Fan/Radiator Mounting Area
10. Rear Fan/Radiator Mounting Area
11. Bottom Fan Mounting Area (Remove HDD Cage)
12. Motherboard Mounting Area
13. CPU Cooler Installation Cut-Out Hole
14. PCI-E Expansion Slot
15. Power Supply Mounting Area
16. PSU Vents
17. Magnetic Fan Dust Filter
18. Shock-Proof Stand
19. Cable Management Area
20. Logo

Packaga Contant

1. 805 Chassis x 1
2. User Manual x 1
3. Accessories Bag x 1 :
 - a. Motherboard Stand-off X 4
 - b. Motherboard Stand-off Socket X 1
 - c. Motherboard / PCI-E Card Screw X 15
 - d. 2.5" HDD Screw X 18
 - e. Cable Holder X 5
 - f. Fan Screw X 22
 - g. Cable Tie X 30
 - h. Glass Shockproof Rubber X 2
 - i. Water-cooling System Washer X 12
 - j. Wiping Cloth X 1
 - k. Tempered Glass Thumbscrew X 2

Specifications

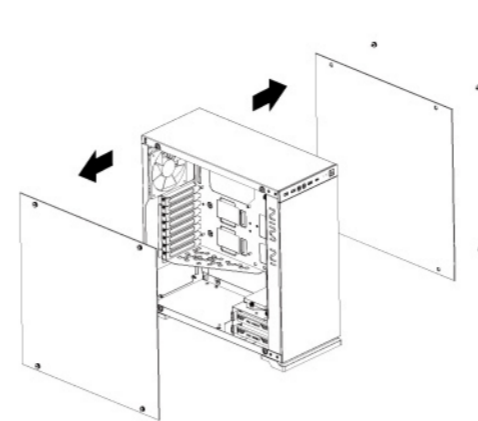
Case Size	Mid Tower
Material	Aluminum / Tempered Glass
Internal Drive Bay	3.5" / 2.5" x 2 2.5" x 2 (Max up to 4 pcs)
M/B Form Factor	ATX / Micro-ATX / Mini-ITX (Max: 12" x 10.5")
Power Supply	ATX 12V, PSII Size and EPS up to 220mm
I/O Port	USB 3.1 (TYPE-C) x 1, USB 3.0 x 2, USB 3.0 x 1, USB 2.0 x 2, HD Audio
Expansion Slots	PCI-E Slot x 8 Supports High-End Graphic Card up to 320mm (Height: 164mm)
Thermal Solution	Supports: Air Cooling Front – 120/140mm Fan x 2 Rear – 120mm Fan x 1 Bottom – 120mm Fan x 2 Water Cooling Front – 120/140/240/280mm Radiator (Height up to 60mm) Rear – 120mm Radiator (Height up to 35mm) CPU Heatsink Maximum CPU Heatsink up to 156mm
Dimension (H x W x D)	476mm x 205mm x 455mm (18.7" x 8" x 18")

* In Win products comply with RoHS regulations
* Specifications may vary based on different regions

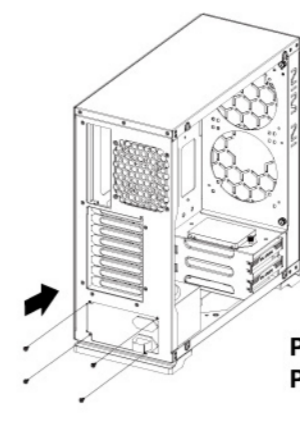
Noticas and Warranty

- Notices**
1. Please follow the user manual for installation.
 2. When installing the computer components, please use the antistatic precautions to prevent ESD (electrostatic discharge) damage. This can cause injury to the installer and/or damage to the machine. Incorrect installation may burn motherboard and other system components.
 3. To avoid any damages, please do not use this product for any other purpose than its intended use.
 4. Any modifications may damage the product.
 5. Please remove all internal devices before shipping or moving. (Including power supply, hard drive, CD-ROM, motherboard and CPU, etc)
- Warranty**
- * For more detailed warranty information, please visit In Win retail website at www.inwin-style.com.
 - * The actual product is subject to change without prior notice. In Win Development Inc. reserves the right to make final modifications.

1. Opening the Chassis

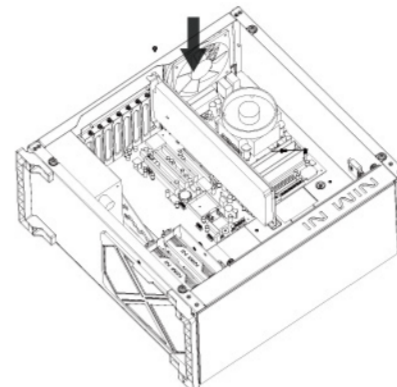
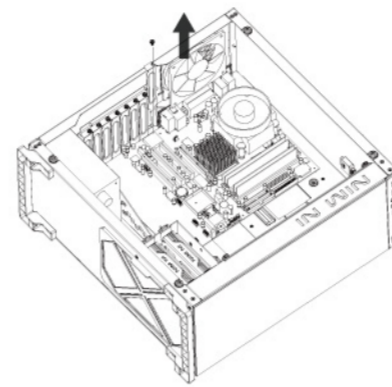


2. Power Supply Installation



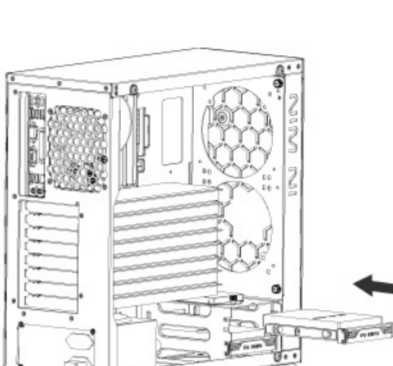
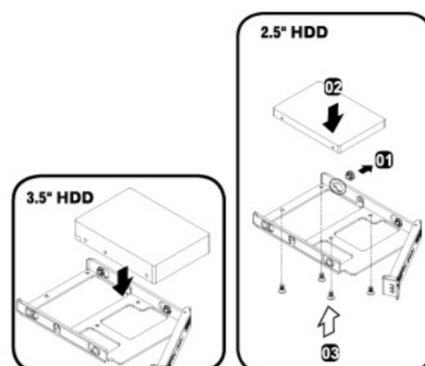
Parts Required:
PSU Screws

4. Expansion Card Installation



Parts Required: PCI-E Card Screws

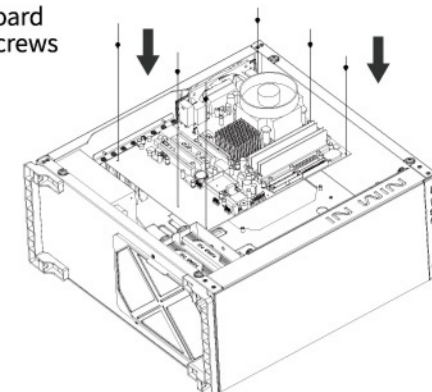
6-1 3.5" and 2.5" Drive Bays Installation



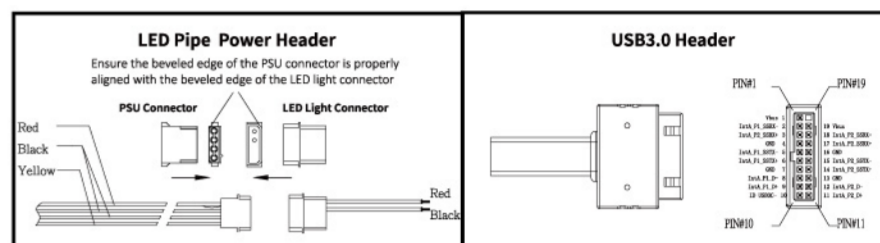
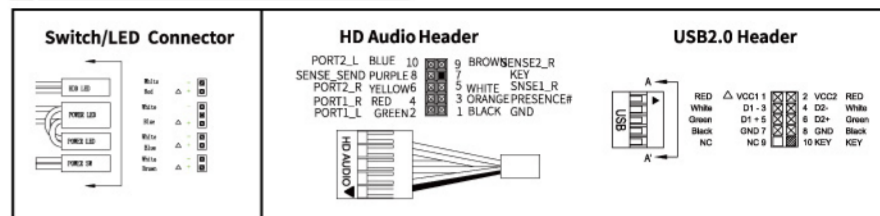
Parts Required: 2.5" HDD Screws

3. Motherboard Installation

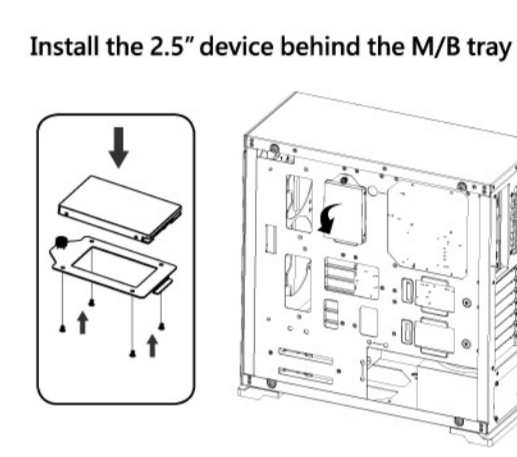
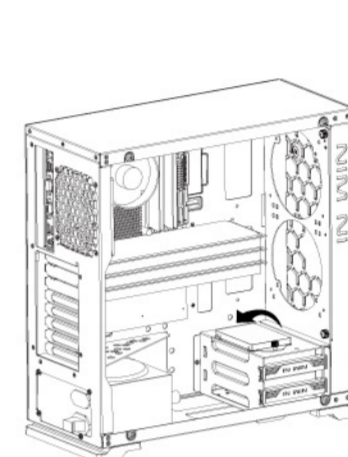
Parts Required:
Motherboard Stand-Off, Motherboard Stand-Off Socket, Motherboard Screws



5. I/O Wires Installation



6-2 2.5" Drive Bays Installation



Install the 2.5" device behind the M/B tray

IN WIN

CONTEMPORARY & INNOVATIVE
www.inwin-style.com

805



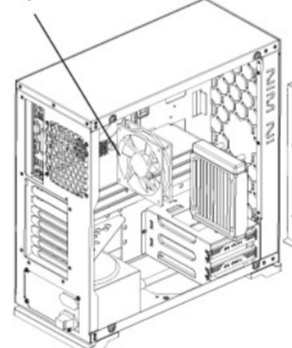
Copyright © 2015 In Win Development Inc. All Rights Reserved.

3RAMEE032301

User Manual · English
使用者手冊 · 繁體中文
使用者手冊 · 簡體中文
Manuel de l'utilisateur · Français
Bedienungsanleitung · Deutsch
Manual del Usuario · Español
Руководство по эксплуатации · Русская
取扱説明書 · 日本語
사용 설명서 · 한국어
Version 2.0

7. Fan / Liquid Cooling Radiator Installation

120mm Fan / Radiator



120mm Fan / Radiator

140mm Fan / Radiator

240mm Fan / Radiator

280mm Fan / Radiator

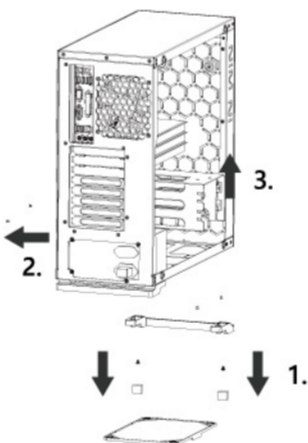
Parts Required:
Fan Screws / Water-cooling System Washer

	Fan Compatibility List	
	120mm	140mm
Front	●	●
Rear	●	●
Bottom	●	●

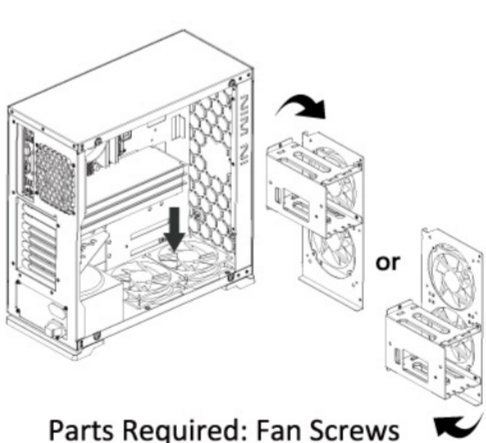
	Radiator Compatibility List			
	120mm	140mm	240mm	280mm
Front (Height: 60mm)	●	●	●	●
Rear (Height: 35mm)	●	●	●	●

8. Bottom Fan Installation

Remove Bottom HDD Cage

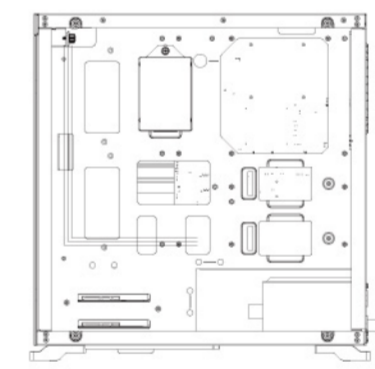


Install the Bottom Fan



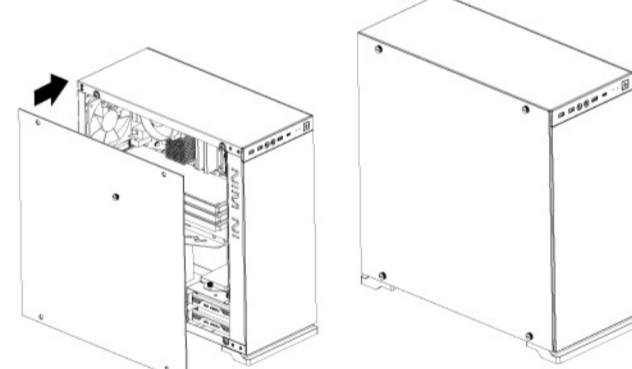
Parts Required: Fan Screws

9. Cable Management

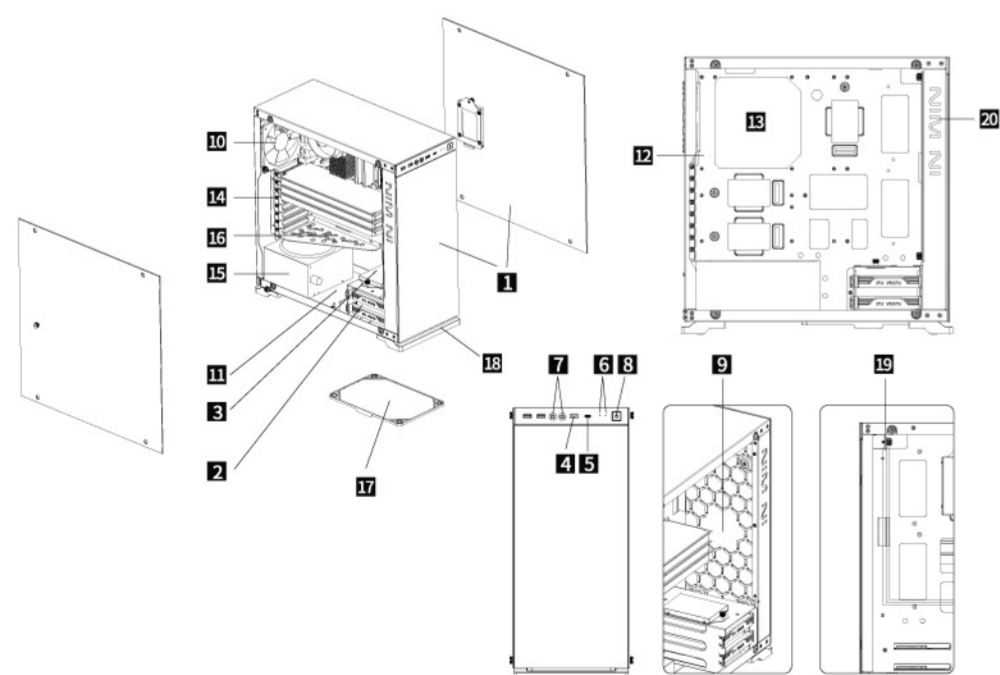


Parts Required:
Cable Ties, Cable Holders

10. Completing Installation



使用者手冊 · 繁體中文



機體結構

1. 強化玻璃前板與側板
2. 3.5" / 2.5" 磁碟架
3. 2.5" 硬碟槽
4. USB 3.0插槽
5. USB 3.1 Type-C插槽 (選配)
6. 硬碟/電源指示燈
7. 音源插孔 (耳機和麥克風)
8. 電源開關
9. 前方風扇/水冷排安裝區
10. 後方風扇/水冷排安裝區
11. 下置風扇安裝區 (移除硬碟架)
12. 主機板安裝區
13. CPU散熱器快速安裝孔
14. PCI-E(介面卡)擴充槽
15. 電源供應器安裝區
16. 電源供應器散熱孔
17. 磁吸式風扇濾網
18. 防震膠墊
19. 背部理線區
20. Logo

包裝內容

1. 805機殼 X 1
2. 使用手冊 X 1
3. 零件包 X 1 :
 - a. 主機板固定螺柱 X 4
 - b. 主機板螺柱套筒 X 1
 - c. 主機板 / PCI-E擴充卡固定螺絲 X 15
 - d. 2.5" 磁碟固定螺絲 X 18
 - e. 束線座 X 5
 - f. 風扇螺絲 X 22
 - g. 束線帶 X 10
 - h. 玻璃防震膠墊 X 2
 - i. 水冷排墊片 X 12
 - j. 擦拭布 X 1
 - k. 玻璃手旋螺絲 X 2

規格

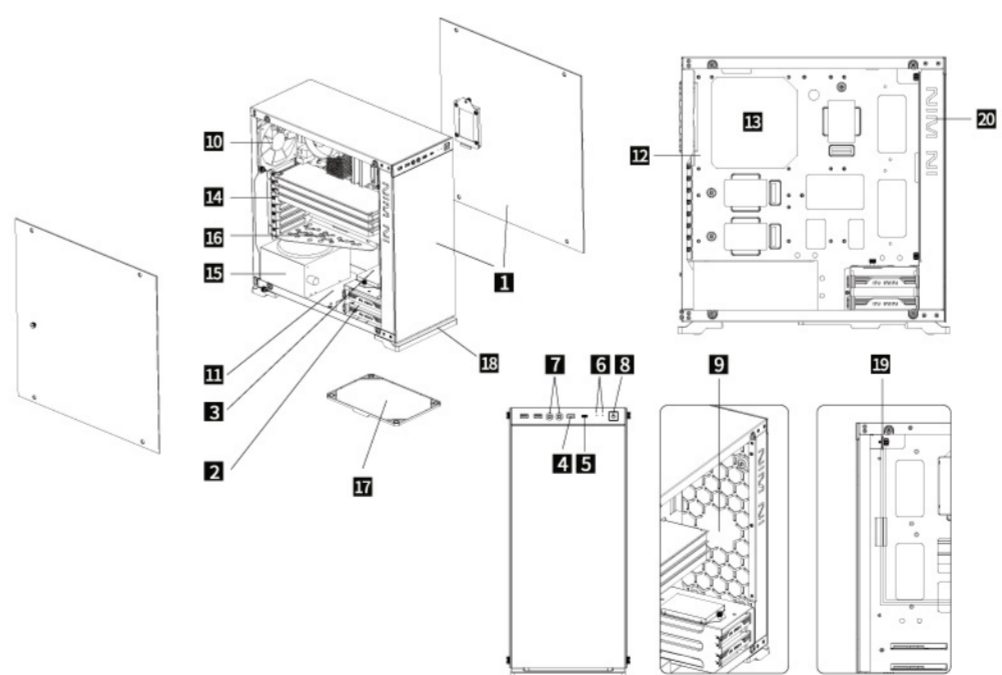
機殼型式	直立式中型底座
材質	鋁合金、強化玻璃
內部磁碟槽	3.5" / 2.5" x 2 2.5" x 2 (最多可支援4組)
主機板相容	ATX / Micro-ATX / Mini-ITX (Max: 12" x 10.5")
電源供應器	適用ATX 12V, PSII Size and EPS 電源供應器可安裝區域長度達 220mm
外部輸出/入埠	USB 3.1 (TYPE-C) x 1, USB 3.0 x 2, USB 3.0 x 1, USB 2.0 x 2, HD Audio
介面卡擴充槽	PCI-E Slot x 8 可支援高階顯示卡長度達 320mm (寬: 164mm)
散熱系統	支援: 風扇裝置 前 - 120/140mm 風扇 x 2 後 - 120mm 風扇 x 1 下 - 120mm 風扇 x 2 水冷裝置 前 - 支援長達120/140/240/280mm水冷排 (高達60mm) 後 - 支援長達120mm水冷排 (高達35mm) CPU散熱器 支援高達156mm CPU散熱器
尺寸 (H x W x D)	476mm x 205mm x 455mm (18.7" x 8" x 18")

* 本產品符合歐盟有害物質使用限制指引 (RoHS)
* 產品規格視各銷售區域略有不同

注意事項和保固範圍

- 注意事項**
1. 請確實遵循本使用手冊之指示進行安裝！
 2. 安裝電腦產品的過程中，請戴上靜電環及手套進行安裝，否則可能會導致人員及機器的傷害與損壞。錯誤的接頭安裝，嚴重時可能導致主機板及其它零件燒毀。
 3. 請勿使用錯誤方法進行操作或採取指定範圍以外之用途，以免導致本產品及電腦相關裝置損壞。
 4. 請勿將本產品進行改裝使用，以免發生故障。
 5. 如需搬運，請先卸下機殼內所有裝置，包含電源供應器、硬碟、光碟機、主機板、散熱器等，以免造成本產品及電腦相關裝置損壞。
- 保固範圍**
- * 本產品之保固範圍及內容等相關資訊，請至原廠網站www.inwin-style.com查詢。
 - * 產品請以實際出貨內容為準，迎廣科技保留最終修改權利。

使用者手冊 · 簡體中文



机体结构

1. 钢化玻璃前板与侧板
2. 3.5" / 2.5" 磁碟架
3. 2.5" 硬碟槽
4. USB 3.0插槽
5. USB 3.1 Type-C插槽 (選配)
6. 硬碟/電源指示燈
7. 音源插孔 (耳機和麥克風)
8. 電源開關
9. 前方風扇/水冷排安裝區
10. 後方風扇/水冷排安裝區
11. 下置風扇安裝區 (移除硬碟架)
12. 主機板安裝區
13. CPU散熱器快速安裝孔
14. PCI-E(選配卡)擴充槽
15. 電源供應器安裝區
16. 電源供應器散熱孔
17. 磁吸式風扇濾網
18. 防震膠墊
19. 背部理線區
20. Logo

包裝內容

1. 805機殼 X 1
2. 使用手冊 X 1
3. 零件包 X 1 :
 - a. 主機板固定螺柱 X 4
 - b. 主機板螺柱套筒 X 1
 - c. 主機板 / PCI-E擴充卡固定螺絲 X 15
 - d. 2.5" 磁碟固定螺絲 X 18
 - e. 束線座 X 5
 - f. 風扇螺絲 X 22
 - g. 束線帶 X 10
 - h. 玻璃防震膠墊 X 2
 - i. 水冷排墊片 X 12
 - j. 擦拭布 X 1
 - k. 玻璃手旋螺絲 X 2

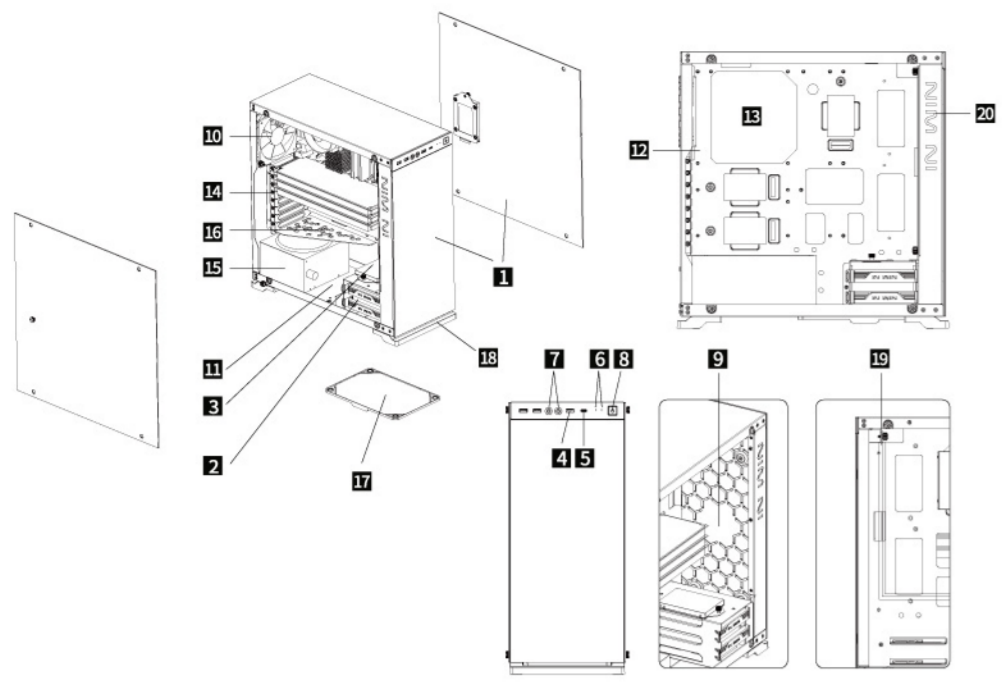
规格

機殼型式	直立式機箱
材質	鋁合金、鋼化玻璃
內部磁碟槽	3.5" / 2.5" x 2 2.5" x 2 (最多可支援4組)
主板兼容	ATX / Micro-ATX / Mini-ITX (Max: 12" x 10.5")
電源供應器	適用ATX 12V, PSII Size and EPS 電源供應器可安裝區域長度達 220mm
外部輸出/入接口	USB 3.1 (TYPE-C) x 1, USB 3.0 x 2, USB 3.0 x 1, USB 2.0 x 2, HD Audio
适配卡擴充槽	PCI-E Slot x 8 可支援高階顯示卡長度達 320mm (寬: 164mm)
散熱系統	支援: 風扇裝置 前 - 120/140mm 風扇 x 2 後 - 120mm 風扇 x 1 下 - 120mm 風扇 x 2 水冷裝置 前 - 支持長達120/140/240/280mm水冷排 (高達60mm) 後 - 支持長達120mm水冷排 (高達35mm) CPU散熱器 支持高達156mm CPU散熱器
尺寸 (H x W x D)	476mm x 205mm x 455mm (18.7" x 8" x 18")

* 本產品符合歐盟有害物質使用限制指引 (RoHS)
* 產品規格視各銷售區域略有不同

注意事项和保固范围

- 注意事項**
1. 請確實遵循本使用手冊之指示進行安裝！
 2. 安裝計算機產品的過程中，請戴上靜電環及手套進行安裝，否則可能會導致人員及機器的傷害與損壞。錯誤的接頭安裝，嚴重時可能導致主機板及其它零件燒毀。
 3. 請勿使用錯誤方法進行操作或採取指定範圍以外之用途，以免導致本產品及計算機相關裝置損壞。
 4. 請勿將本產品進行改裝使用，以免發生故障。
 5. 如需搬運，請先卸下機殼內所有裝置，包含電源供應器、硬碟、光碟機、主機板、散熱器等，以免造成本產品及計算機相關裝置損壞。
- 保固範圍**
- * 本產品之保固範圍及內容等相關信息，請至原廠網站www.inwin-style.com查詢。
 - * 產品請以實際出貨內容為準，迎廣科技保留最終修改權利。



Case Structure

- Panneaux frontal et latéral en verre trempé
- Baie Lecteur 3.5"/2.5"
- Baie Lecteur 3.5"
- Port USB 3.0
- Port USB 3.1 Type-C (Optional)
- Indicateur LED HDD/Alimentation
- Ports Audio (Ecouteur and Micro)
- Bouton d'alimentation
- Ventilateur Avant/ Zone Montage radiateur Refroidissement par liquide
- Ventilateur Arrière/ Zone Montage radiateur Refroidissement par liquide
- Zone Montage Ventilateur Inferieur (Enlever Cage HDD)
- Zone Montage Carte Mère
- Trou d'installation rapide du refroidisseur du CPU
- Connecteur d'extension PCI-E
- Zone Montage Alimentation
- Orifices aération PSU
- Filtre Poussière Ventilateur Magnétique
- Pied antichoc
- Zone Gestion Cables
- Logo

Contenu du carton

- 805 Châssis X 1
- Manuel de l'utilisateur X 1
- Sac accessoires X 1
 - Support carte mère X 4
 - Vis auxiliaire pour la carte mère X 1
 - Vis pour l'arcade mère / carte PCI-EX 15
 - Vis pour lecteur HDD 2.5" X 18
 - Porte-câble X 5
 - Vis de Ventilateur X 22
 - Kabelbinder X 10
 - Cauchouc antichoc pour verre X 2
 - Rondelle pour système de refroidissement à l'eau X 12
 - Chiffon de nettoyage X 1
 - Tournevis X 2

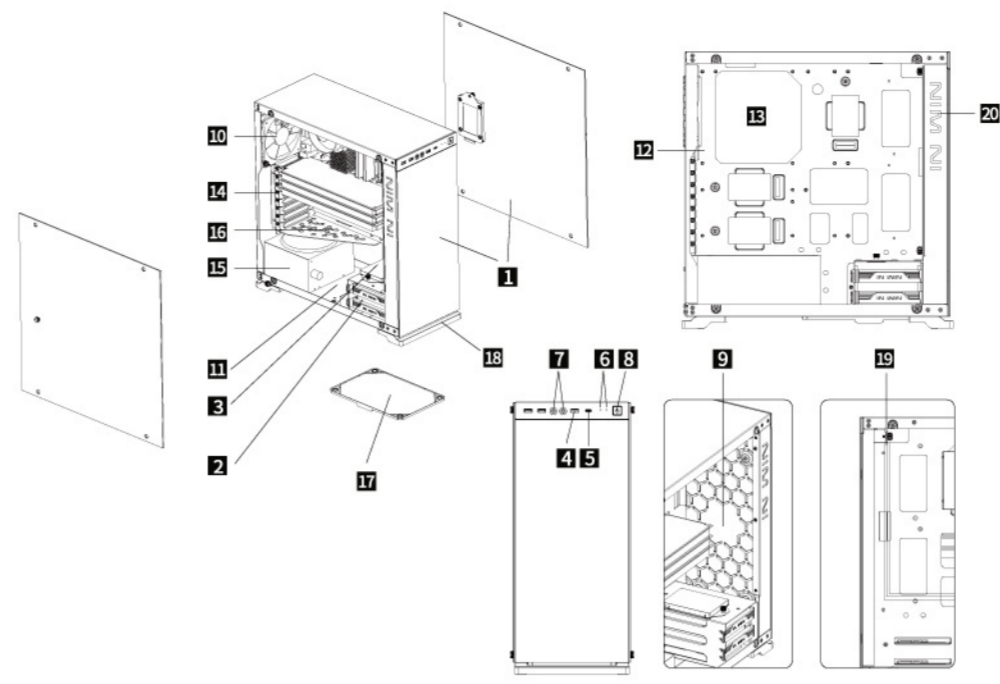
Spécification

Taille boîtier	Tour Moyenne	
Matériaux	Aluminium / Verre trempé	
Baie lecteur interne	3.5" / 2.5" x 2	
Facteur de Forme M/B	2.5" x 2 (Max up to 4 pcs) ATX / Micro-ATX / Mini-ITX (Max: 12" x 10.5")	
Alimentation	ATX 12V, PSII Size and EPS up to 220mm	
Port I/O	USB 3.1 (TYPE-C) x 1, USB 3.0 x 1, USB 2.0 x 2, HD Audio	USB 3.0 x 2, USB 2.0 x 2, HD Audio
Connecteur d' extension	Connecteur PCI-E x 8 Supporte Carte Graphique Haut de Gamme jusqu' à 320mm (Hauteur: 164mm)	
Solution Thermique	Supporte: Refroidissement par air - Avant: Ventilateur 120/140mm x 2 - Arrière: Ventilateur 120mm x 1 - Fond: Ventilateur 120mm x 2 Refroidissement par eau - Avant: Radiateur Refroidissement par liquide 120/140/240/280mm (Hauteur jusqu' à 60mm) - Arrière: Radiateur Refroidissement par liquide 120mm (Hauteur jusqu' à 35mm) Dissipateur thermique CPU - Dissipation thermique CPU Maximum jusqu' à 156mm	
Dimensions (H x L x P)	476mm x 205mm x 455mm 18.7" x 8" x 18"	

* Nos produits sont conformes à la réglementation RoHS
* Les spécifications peuvent varier selon des différents régions

Avis et Garantie

- Avis**
- Veillez suivre les indications du manuel de l' utilisateur pour l' installation.
 - Pendant l' installation des composants de l' ordinateur, veuillez prendre des précautions antistatiques pour éviter les risques ESD (décharge électrostatique). Ceci peut causer des blessures à l' installateur et endommager l' appareil. Une installation incorrecte peut brûler la carte mère et autres composants.
 - Pour éviter tout dommage, veuillez ne pas utiliser ce produit pour une utilisation autre que celle prévue.
 - Toute modification peut endommager le produit.
 - Veillez enlever tous les dispositifs internes avant de déplacer ou transporter l' appareil. (Alimentation, disque dur, CD-ROM, carte mère, CPU, etc. inclus)
- Garantie**
- Pour plus d' informations détaillées sur la garantie, veuillez visiter le site Web de détail In Win à www.inwin-style.com.
 - Ce produit en cours est sujet à changement sans avis préalable. In Win Development Inc. se réserve le droit d' opérer des modifications finales.



Конструкция корпуса

- Заклеенное Стекло Передней и Боковой Панели
- 3.5"/2.5" Отсек для Накопителей
- 2.5" Отсек для Накопителей
- USB 3.0 Порт
- USB 3.1 Тип-С Порт (Optional)
- Светодиодный индикатор питания/ местного диска HDD
- Аудио Порты (Наушники и Микрофон)
- Кнопка Питания
- Место Крепления Переднего Вентилятора / Радиатора Жидкостного Охлаждения
- Место Крепления Заднего Вентилятора / Радиатора Жидкостного Охлаждения
- Место Крепления Нижнего Вентилятора (Удалить решетку HDD)
- Место Крепления Системной Платы
- Предохранитель Охлаждателя Центрального Процессора CPU
- PCI-E Расширительный Слот
- Место Крепления Блока Питания
- PSU Вентиляционные отверстия
- Магнитный Пылевой Фильтр Вентилятора
- Противоударная Подставка
- Кабельный Отсек
- Логотип

Комплект поставки

- Корпус 805, 1 шт.
- Руководство пользователя, 1 шт.
- Пакет для принадлежностей, 1 шт.
- А. Стойки для материнской платы, 4 шт.
- Вспомогательные винты для материнских плат, 1 шт.
- Винт крепления материнской платы и платы PCI-E, 15 шт.
- 2,5-дюймовые жесткие диски, 18 шт.
- Держатель кабелей, 5 шт.
- Болты вентилятора, 22 шт.
- Г. Сляжки для кабелей, 10 шт.
- Амортизирующая резиновая прокладка для системной панели 2 шт.
- Шлябы системы водного охлаждения 12 шт.
- Тяны для протирки 1 шт.
- Винты с накатанной головкой 2 шт.

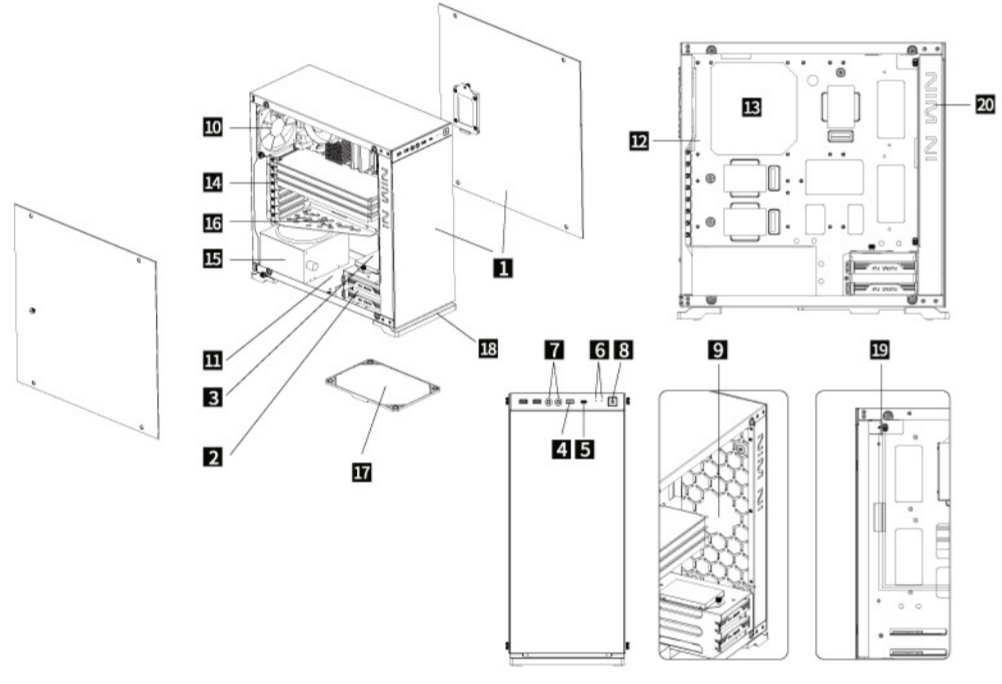
Спецификация

Размер Корпуса	Средняя Башня	
Материал	Алюминий / Заклеенное стекло	
Внутренний Отсек для Накопителей	3.5"/2.5" x 2 2.5" x 2 (Max up to 4 pcs)	
M/B Фактор Формы	ATX / Микро-ATX / Мини-ITX (Макс.: 12" x 10.5")	
Электроснабжение	ATX 12V, PSII Размер и EPS до 220мм	
I/O Вход/Выход Порт	USB 3.1 (Тип-C) x 1, USB 3.0 x 1, USB 2.0 x 2, HD Audio	USB 3.0 x 2, USB 2.0 x 2, HD Audio
Расширительные Слоты	PCI-E Слот x 8 Поддерживает высококачественную графическую карту до 320мм (Высота: 164мм)	
Системы Охлаждения	Поддерживает: Воздушное Охлаждение - Передний: 120/140мм Вентилятор x 2 - Задний: 120мм Вентилятор x 1 - Нижний: 120мм Вентилятор x 2 Водное Охлаждение - Передний: 120/140/240/280мм Радиатор жидкостного охлаждения (Высота до 60мм) - Задний: 120мм Радиатор жидкостного охлаждения (Высота до 35мм) Тепловод Центрального Процессора - Максимальный Тепловод Центального Процессора CPU до 156мм	
Размер (ВxШxГ)	476мм x 205мм x 455мм 18.7" x 8" x 18"	

* Наши товары соответствуют правилам RoHS
* Технические характеристики могут меняться в зависимости от различных регионов

Примечания и Гарантия

- Примечания**
- Используйте руководство по эксплуатации для установки.
 - Во время установки компонентов компьютера, используйте антистатические меры предосторожности во избежании повреждения электростатического разряда (ESD). Это может ранить инсталлатора и повредить устройство. Неправильная установка может сменить системную плату и другие компоненты.
 - Во избежании повреждений не используйте изделие в других целях, не предназначенных для работы изделия.
 - Любая модификация может повредить изделие.
 - Перед транспортировкой или перемещением удалите все внутренние устройства (включая электроснабжение, жесткий диск, CD-ROM, системную плату, центральный процессор CPU и др.)
- Гарантия**
- Для более подробной информации о гарантии посетите вебстраницу по розничной продаже In Win: www.inwin-style.com
 - Этот продукт подлежит изменению без предварительного уведомления. Компания In Win сохраняет за собой право сделать дополнительные модификации.



Aufbau des Gehäuses

- Sekuritglas der Vorder- und Seitenplatte
- 3.5"/2.5" Laufwerköffnung
- 2.5" Laufwerköffnung
- USB 3.0 Anschluss
- USB 3.1 Typ-C Anschluss (Optional)
- HDD/Festplatte) Strom-LED-Anzeige
- Audio-Anschlüsse (Kopfhörer und Mikrofon)
- An-/Aus-Schalter
- Befestigungsbereich des Vorderen Ventilators / des Flüssigkeitskühlers
- Befestigungsbereich des Hinteren Ventilators /des Flüssigkeitskühlers
- Befestigungsbereich des Unteren Ventilators (Entfernen Sie HDD Gitter)
- Befestigungsbereich der Hauptplatte
- Ausschalter des CPU-Kühlers
- PCI-E Erweiterungsslot
- Befestigungsbereich der Stromversorgung
- PSU (Netzwerk)-Entlüftungen
- Magnetischer Staubfilter des Ventilators
- Stoßfester Ständer
- Managementbereich der Kabel
- Logo

Lieferumfang

- Gehäuse 805 X 1
- Produktübersicht X 1
- Zubehör-Paket X 1
 - Abstandhalter für die Hauptplatte X 4
 - Hilfsschrauben für die Hauptplatte X 1
 - Schraube für Hauptplatte / PCI-E-Karten X 15
 - Schrauben für 2,5"-Festplatte X 18
 - Kabelhalter X 5
 - Schrauben für Lüfter X 22
 - Kabelbinder X 10
 - Glas-Dämpfungsgummi X 2
 - Wasserkühlungssystem-Unterlegscheibe X 12
 - Reinigungstuch X 1
 - Daumenschrauben X 2

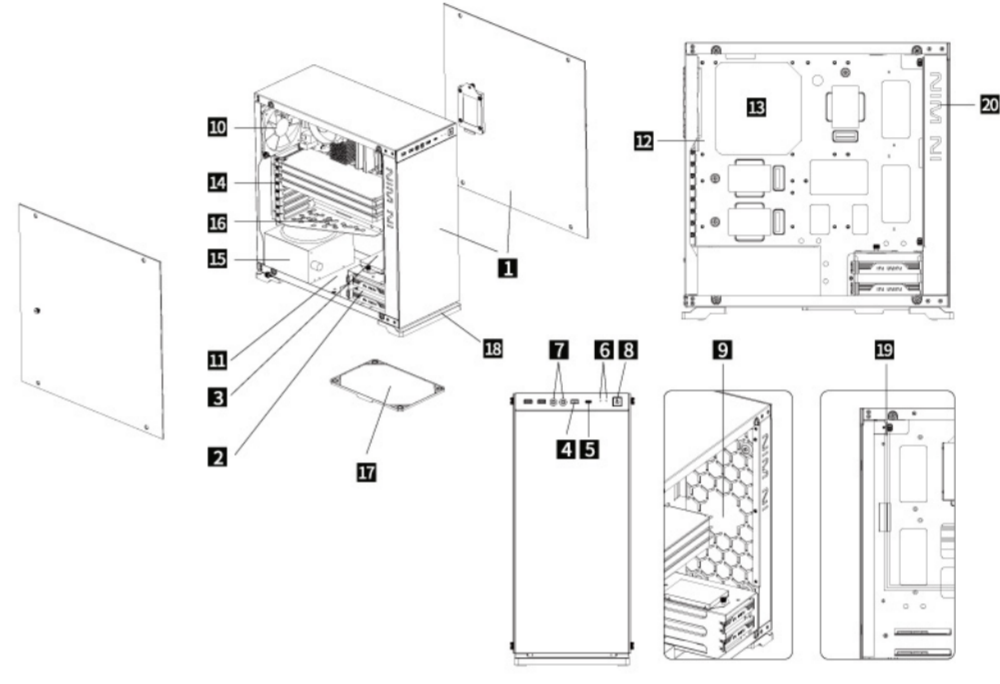
Spezifikation

Gehäusegröße	Mittelturm	
Material	Aluminum / Sekuritglas	
Interne Laufwerköffnung	3.5" / 2.5" x 2 2.5" x 2 (Max up to 4 pcs)	
M/B Form-Faktor	E-ATX / ATX / Micro-ATX / Mini-ITX (Max: 12" x 10.5")	
Stromversorgung	ATX 12V, PSII Größe und EPS bis zu 220mm	
I/O An-/Aus-Anschluss	USB 3.1 (TYPE-C) x 1, USB 3.0 x 1, USB 2.0 x 2, HD Audio	USB 3.0 x 2, USB 2.0 x 2, HD Audio
Erweiterungsslots	PCI-E Slot x 8 Unterstützt hochwertige Grafikkarte bis zu 320mm (Höhe: 164mm)	
Kühlungssysteme	Unterstützt: Luftkühlung - Vorderer: 120/140mm Ventilator x 2 - Hinterer: 120mm Ventilator x 1 - Unterer: 120mm Ventilator x 2 Wasserkühlung - Vorderer: 120/140/240/280mm Flüssigkeitskühler (Höhe bis zu 60mm) - Hinterer: 120mm Flüssigkeitskühler (Höhe bis zu 35mm) CPU Kühler - Maximaler CPU Kühler bis zu 175mm	
Größe (HxBxT)	540 x 231 x 575mm 21.3"x 9"x 22.6"	

* Unsere Produkte erfüllen die RoHS-Vorschriften
* Angaben können je nach Region variieren

Allgemeine Hinweise und Garantie

- Hinweise**
- Befolgen Sie bitte zur Installation die Anweisungen im Benutzerhandbuch.
 - Stellen Sie bitte vor Beginn der Installation Ihrer Komponenten sicher, dass Sie sich elektrisch entladen haben (z.B. an einem Heizkörper), um Schäden durch eine elektrostatische Entladung zu vermeiden. Solche Entladungen können zu Verletzungen des Installateurs, sowie zu irreparablen Schäden an der Hardware führen.
 - Um Schäden aller Art vorzubeugen, darf das Produkt nicht zweckentfremdet werden.
 - Modifizierungen jedweder Art können das Produkt beschädigen.
 - Bauen Sie bitte die Hardware vor dem Versand oder einem Umzug vorsichtshalber aus dem Gehäuse aus. (einschließlich des Netzteils, der Festplatte, des CD-ROM-Laufwerks, der Hauptplatte, der CPU, usw.)
- Garantie**
- Für detaillierte Garantieinformationen besuchen Sie bitte unsere Webseite unter www.inwin-style.com.
 - Das tatsächliche Produkt kann von den Abbildungen abweichen. In Win behält sich das Recht vor, Veränderungen am Produkt vorzunehmen.



케이스 구조

- 강화 유리의 전면 및 측면 패널들
- 3.5"/2.5" 드라이브 베이
- 2.5" 드라이브 베이
- USB 3.0 포트
- USB 3.1 타입-C 포트 (Optional)
- HDD/정원 LED 지시등
- 오디오 포트(이어폰과 마이크)
- 전원 버튼
- 전면 팬/액체 냉각 라디에이터 장착부
- 후면 팬/액체 냉각 라디에이터 장착부
- 바닥 팬 장착부(HDD 케이스 제거)
- 마더보드 장착부
- CPU 클러킷-아우트
- PCI-E 확장 슬롯
- 전원 공급기 장착부
- PSU 냉각구멍
- 자기장 편 먼지 필터
- 충격 흡수 바닥부
- 케이블 정리부
- 로고

포장 내용물

- 805 케이스 1개
- 사용 설명서 1권
- 액세서리 가방 X 1
 - 메인보드 스펀드 오프 4개
 - 메인보드 스펀드 오프 소켓 1개
 - 메인보드 PCI-E 카드 나사 15개
 - 2.5" HDD 나사 18개
 - 케이블 홀더 5개
 - 팬 나사 22개
 - 케이블 타이 10개
 - 유리 충격방지 고무 2개
 - 수냉식 시스템 워셔 12개
 - 청소용 천 1개
 - 나비 나사 x 2

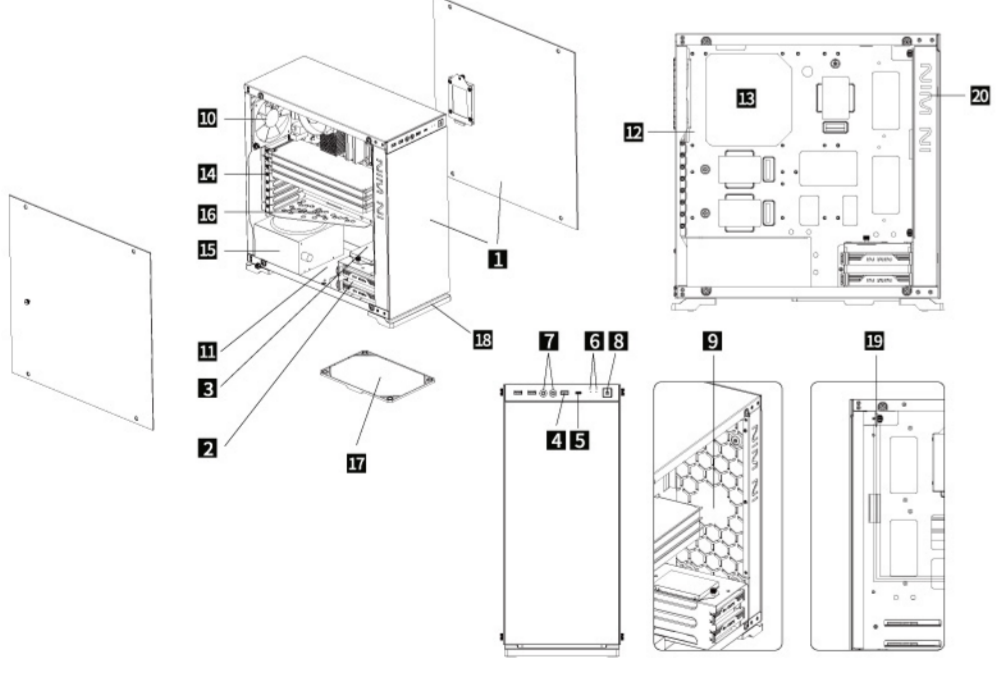
사양

케이스 사이즈	미드 타워	
재질	알루미늄/ 강화 유리	
내부 드라이브 베이	3.5"/2.5" x 2 2.5" x 2 (Max up to 4 pcs)	
M/B 호환성	ATX / Micro-ATX / Mini-ITX (최대: 12" x 10.5")	
전원 공급	ATX 12V, PSII 사이즈와 EPS 220mm 이상	
I/O 포트	USB 3.1 (타입-C) x 1, USB 3.0 x 1, USB 2.0 x 2, HD Audio	USB 3.0 x 2, USB 2.0 x 2, HD Audio
확장 슬롯	PCI-E 슬롯 x 8 320mm 이상의 하이-엔드 그래픽 카드 지원(높이: 164mm)	
냉각 솔루션	지원: 에어 냉각 - 전면: 120/140mm 팬 x 2 - 후면: 120mm 팬 x 1 - 바닥: 120mm Fan x 2 액체 냉각 - 전면: 120/140/240/280mm 액체 냉각 라디에이터 지원(높이 60mm) - 후면: 120mm 액체 냉각 라디에이터 지원(높이 35mm) CPU 히트싱크 - Maximum CPU Heatsink up to 156mm	
치수 (H x W x D)	476mm x 205mm x 455mm 18.7" x 8" x 18"	

* 당사의 제품들은 "RoHS" 규정을 준수합니다
* 지역에 따라 기본 사양이 조금씩 달라질 수 있습니다

고지 및 보증

- 고지**
- 설치하는 동안 사용 설명서 지침을 따르십시오.
 - 부품을 설치하는 동안 시스템 설치자의 부상 및 부품 손상이 발생하지 않도록 정전기 방지복과 장갑을 착용하십시오. 부적절하게 설치할 경우 메인보드와 다른 부품이 타게될 수도 있습니다.
 - 부적절하게 조작할 경우 시스템이 손상될 수 있습니다. 부적절한 조작 또는 잘못된 사용으로 인해 발생하는 모든 고품질 및 손상은 무상 보증에서 제외됩니다.
 - 개조된 경우 보증이 손상될 수 있습니다.
 - 배송 또는 이동하기 전 내부 장치를 모두 설치 제거하여 분리하십시오. (전원 공급장치, 하드 드라이브, CD-ROM, 메인보드, CPU, 열관리 등 포함)
- 보증**
- 보증에 대한 자세한 내용은 In Win 소대칭 웹사이트(www.inwin-style.com)를 참조하십시오.
 - 실제 제품은 사진 용지 없이 변경될 수 있습니다. 제품을 최종 변경할 수 있는 권리는 In Win Development Inc. 에 있습니다.



Especificación del Gabinete

- Panels Frontales y Laterales de Vidrio Templado
- Bahías internas 3.5"/2.5"
- Bahía interna 2.5"
- Puerto USB 3.0
- Puerto USB 3.1 Tipo-C (Optional)
- Indicador de HDD/LED encendido
- Puertos Audio (Sonido y Micrófono)
- Boton Encendido
- Área de Montaje del Ventilador Frontal /Radiador de Refrigeración Líquida
- Área de Montaje del Ventilador Trasero /Radiador de Refrigeración Líquida
- Área de Montaje del Ventilador Inferior (Remover Caja HDD)
- Área de Montaje de la Placa Base
- Apagado de Unidad de Refrigeración CPU
- Slot de Expansión PCI-E
- Área de Montaje de la Fuente de Alimentación
- Aperturas PSU
- Filtro anti-polvo Magnético para Ventilador
- Pies Prueba de Choques
- Área de Administración de Cables
- Logo

Contenido del Paquete

- Chasis 805 X 1
- Manual del usuario X 1
- Bolsa para accesorios X 1
 - Montaje de la tarjeta madre X 4
 - Soquete Reservado X 1
 - Tornillo para la placa base y la tarjeta PCI-E X 15
 - Tornillo para unidad HDD de 2.5" X 18
 - Sujetacables X 5
 - Tornillos para Ventilador X 22
 - Brida X 10
 - Goma a prueba de golpes para el vidrio templado X 2
 - Paño de limpieza X 1
 - Tornillos pulgar X 2

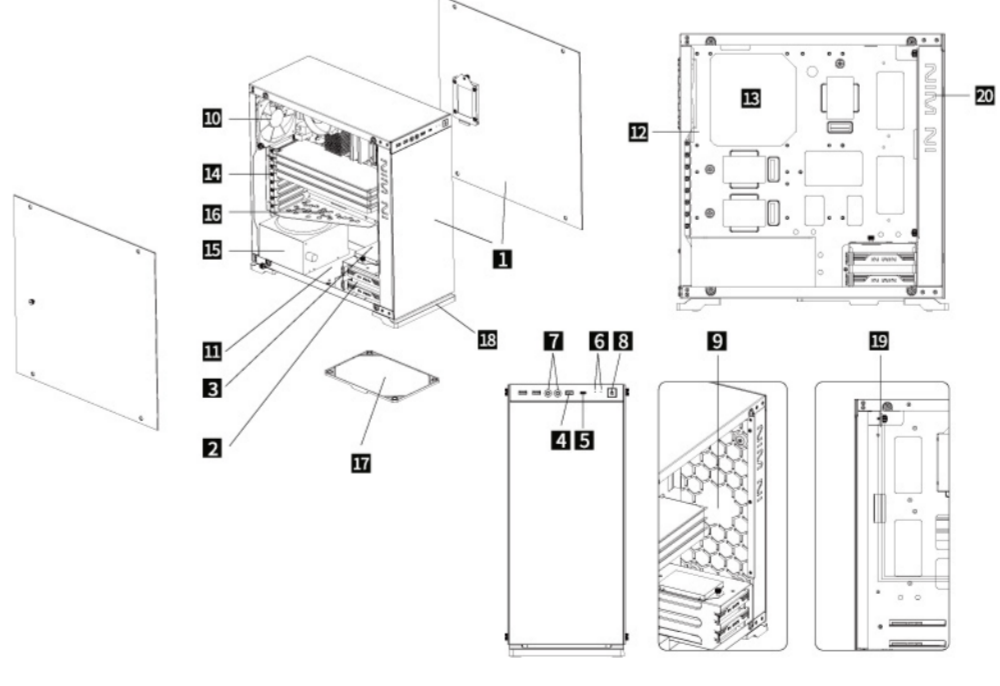
Especificación

Formato	Media Torre	
Material	Aluminio / Vidrio Templado	
Bahías internas	3.5" / 2.5" x 2 2.5" x 2 (Max up to 4 pcs)	
Compatible con placas	ATX/Micro-ATX/Mini-ITX (Máx:12" x 10.5")	
Formato Fuente Alimentación	ATX 12V, PSII y EPS hasta 220mm	
Conexiones	USB 3.1 (TIPO-C) x 1, USB 3.0 x 2, USB 3.0 x 1, USB 2.0 x 2, HD Audio	USB 3.0 x 2, USB 2.0 x 2, HD Audio
Slots	PCI-E Slot x 8 Compatible con Tarjetas Gráficas de Alta Calidad hasta 320mm (Altura: 164mm)	
Solución Termal	Por Aire - Frontal: Ventiladores de 120/140mm x 2 - Trasero: Ventilador de 120mm x 1 - Inferior: Ventiladores de 120mm x 2 Líquida - Frontal: Radiador de Refrigeración Líquida de 120/140/240/280mm (Altura hasta 60mm) - Trasero: Radiador de Refrigeración Líquida de 120mm (Altura hasta 35mm) Dissipador CPU - Alto Máximo Dissipador de CPU hasta 156mm	
Dimensiones (Al x An x F)	476mm x 205mm x 455mm 18.7" x 8" x 18"	

* Los productos de IN WIN cumplen con los requisitos RoHS
* Especificaciones varían de región a región

Avisos y Garantía

- Avisos**
- Favor de seguir el manual del usuario para la instalación.
 - Durante la instalación de los componentes de la computadora, favor de tomar precautas antistáticas por el daño de ESD (descarga electrostática). Pueden causar heridas al instalador y daños a la máquina. La incorrecta instalación puede quemar la tarjeta madre y otros componentes.
 - Para evitar daños, se le ruega no usar el producto para nada que no sea permitido.
 - Cualquier modificación puede dañar el producto.
 - Favor de remover todo aparato interno antes de un empaque o traslado. (Incluyendo electricidad, unidad de disco duro, disco óptico, tarjeta madre y CPU, etc.)
- Garantía**
- Para más información sobre la garantía, favor de visitar el sitio web de In Win: www.inwin-style.com.
 - El producto actual puede cambiar sin previo aviso. In Win Development Inc. reserva el derecho para hacer modificaciones finales.



ケース構造

- 強化ガラス前板と側板
- 3.5"/2.5"ドライブベイ
- 2.5"ドライブベイ
- USB 3.0ポート
- USB 3.1 Type-Cポート (Optional)
- ハードディスク/電源インジケータ
- オーディオポート (イヤホンとマイク)
- 電源スイッチ
- フロントファン/水冷ラジエーター取付穴
- リアファン/水冷ラジエーター取付穴
- ボトムファン取付穴(ハードディスクケースを先に取り外す必要がある)
- マザーボード取付穴
- CPUヒートシンク取付穴
- PCI-E(インターフェースカード)拡張スロット
- 電源取付穴
- 電源向けの通風穴
- マグネット付きファンフィルター
- 防振スタンド
- ケーブルマネジメントスペース
- Logo

パッケージ内容

- 805 ケース x 1
- ユーザマニュアル x 1
- アクセサリーバッグ x 1
 - マザーボードスペア x 4
 - スタンドオフソケット x 1
 - マザーボード / アドオンカードネジ x 15
 - 2.5" HDD ネジ x 18
 - 束縛座 x 5
 - ファン用ネジ x 22
 - ケーブルタイ x 10
 - ガラス用防振ゴムパッド x 2
 - 水冷ラジエーター固定用ワッシャー x 12
 - クリナー x 1
 - 手回しネジ x 2

仕様

ケースサイズ	ミドルタワー	
素材	アルミ合金 / 強化ガラス	
シャドウベイ	3.5"/2.5" x 2 2.5" x 2 (Max up to 4 pcs)	
内部ドライブベイ	ATX / Micro-ATX / Mini-ITX (Max: 12" x 10.5")	
マザーボード	ATX 12V, PSII Size and EPSに対応 (実行きは220mmまで)	
フロント出力/入力ポート	USB 3.1 (TYPE-C) x 1, USB 3.0 x 1, USB 2.0 x 2, HD Audio	USB 3.0 x 2, USB 2.0 x 2, HD Audio
拡張スロット	PCI-E Slot x 8 ハイエンドグラフィックカード320mm (幅: 164mm)まで対応	
冷却システム	ファン (搭載可能) -前: 120/140mm ファン x 2 -後: 120mm ファン x 1 -下: 120mm ファン x 2 水冷ラジエーター (搭載可能) -前: 120/140/240/280mmまでの水冷ラジエーター (高さは60mmまで) -後: 120mmまでの水冷ラジエーター (高さは35mmまで) CPUヒートシンク (搭載可能) -156mmまでのCPUヒートシンク	
サイズ (H x W x D)	476mm x 205mm x 455mm 18.7" x 8" x 18"	

* 本製品は符合EU有害物質使用制限(RoHS)に適合
* 製品規格は販売地域毎に異なる

注意事項と保障範囲

- 注意事項**
- 本取扱説明書とマザーボード取扱説明書の指示に従って組立を行って下さい。
 - パソコン組立時は、静電気に注意をし、なるべく静電リングと手袋をはめて組立作業を行って下さい。
 - 間違ったコンネクターに挿してしまつと、マザーボード及び電源、周辺機器を破損してしまう場合がございますので、ご注意ください。
 - 本製品をパソコン用途以外の使用は、保証範囲外になりますのでご注意ください。
 - 本製品を改造された場合は、保証範囲外になりますのでご注意ください。
 - 本製品を採用したパソコンを搬送される場合は、梱包材に留意し、適切な梱包で搬送を行ってください。万一、搬送中の事故により、破損された場合につきましては、最終的な修正権利を有します。
- 保証範囲**
- 本製品の保証範囲と内容等に関する情報については、In Winのホームページ www.inwin-style.com を参照下さい。
 - 本取扱説明書記載内容と製品実物との仕様差異がある場合は、実際に出荷された製品内容を基準とします。迎業科技股份有限公司 (IN WIN Development Inc) は、最終的な修正権利を有します。